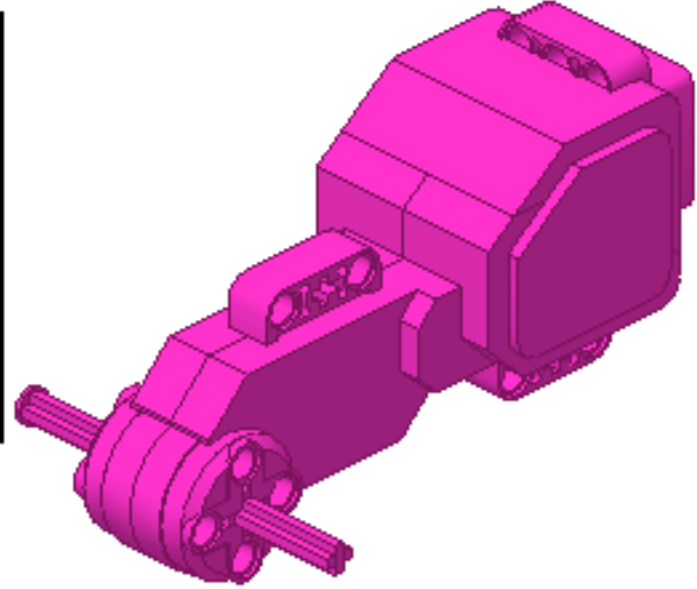
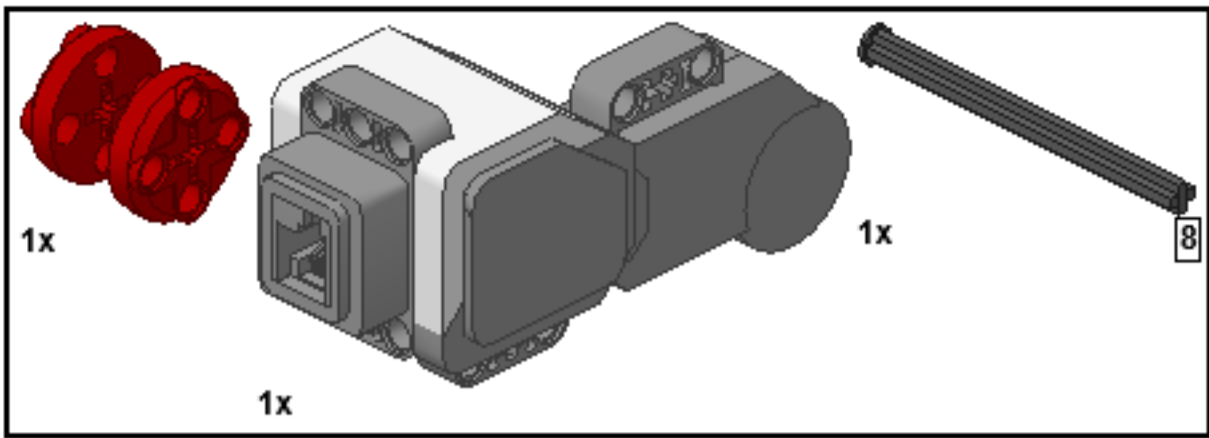
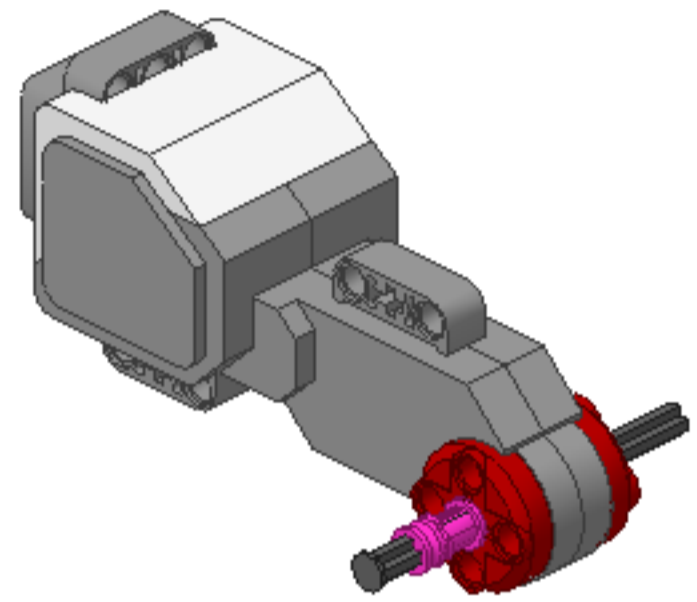


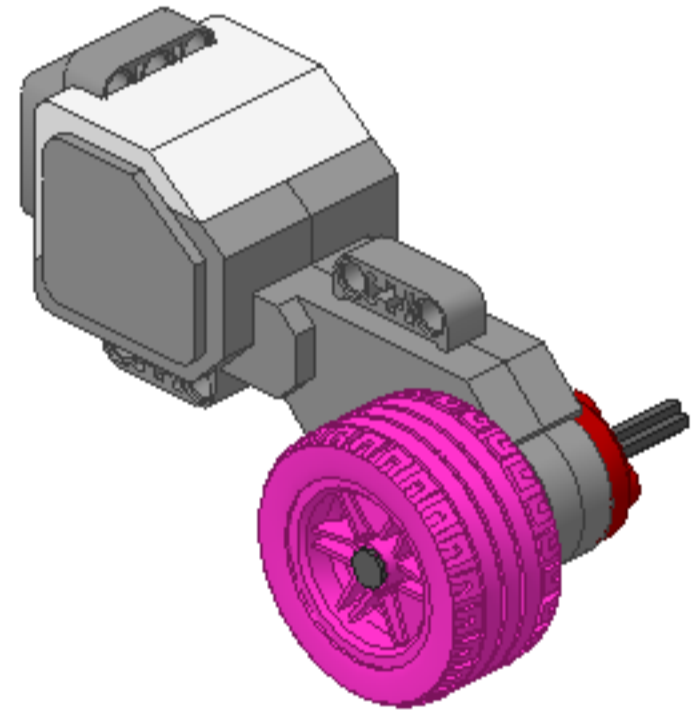
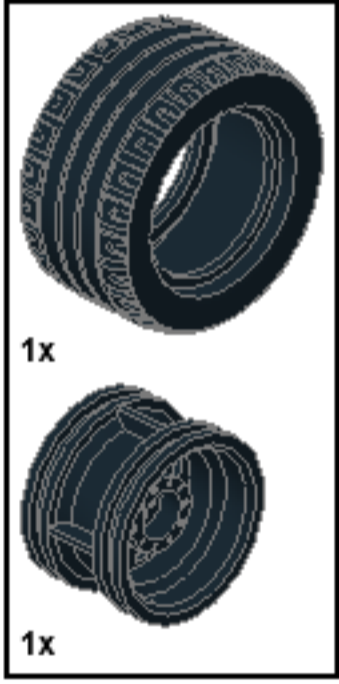
1



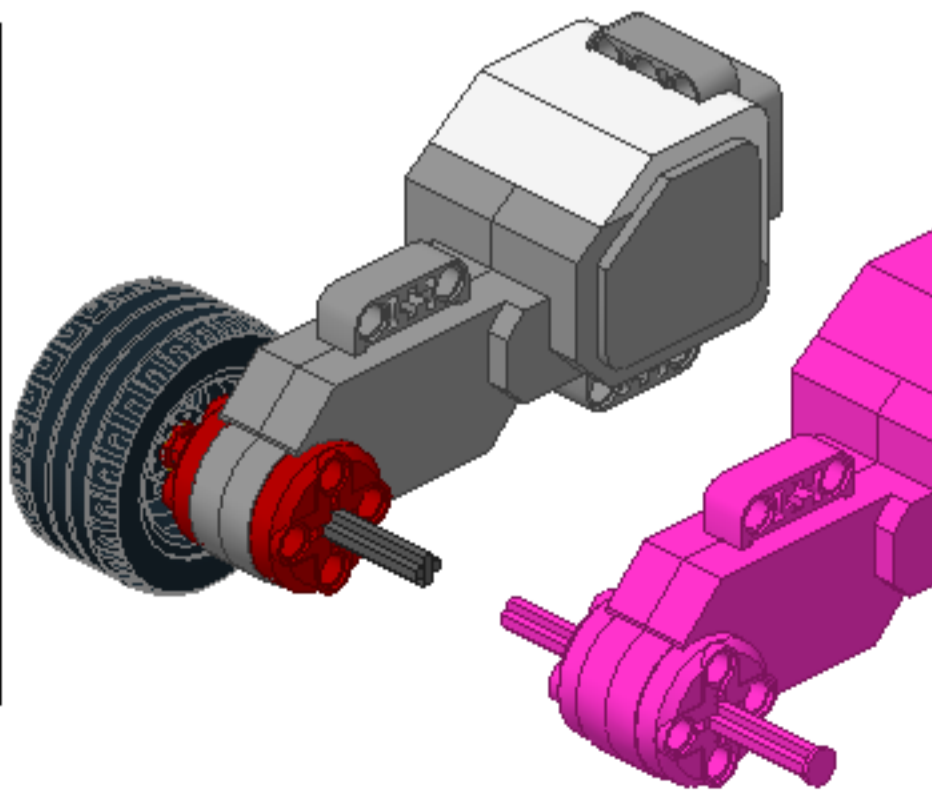
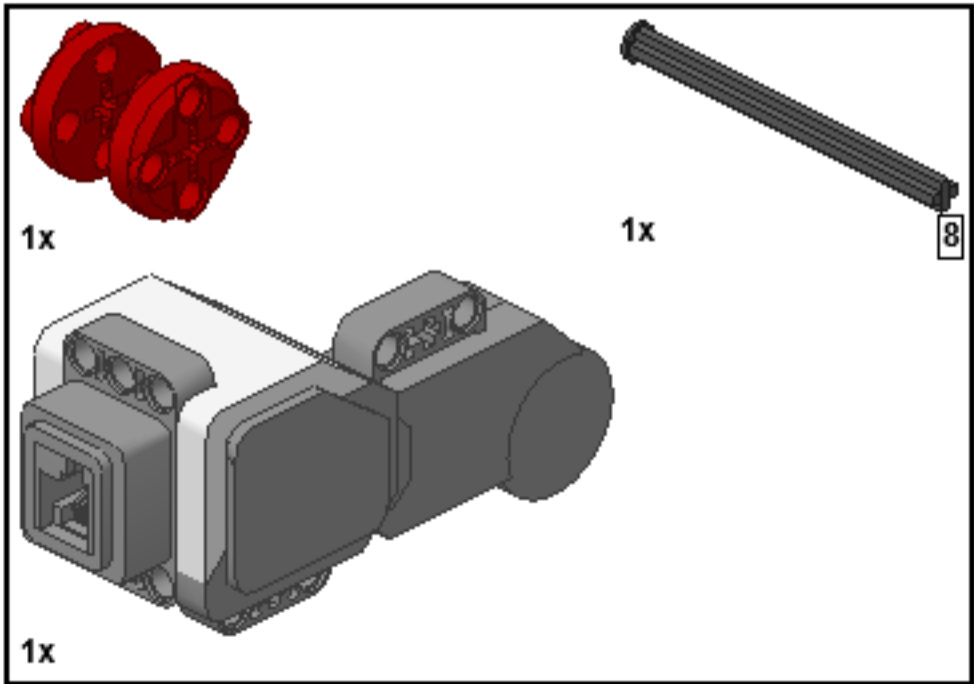
2



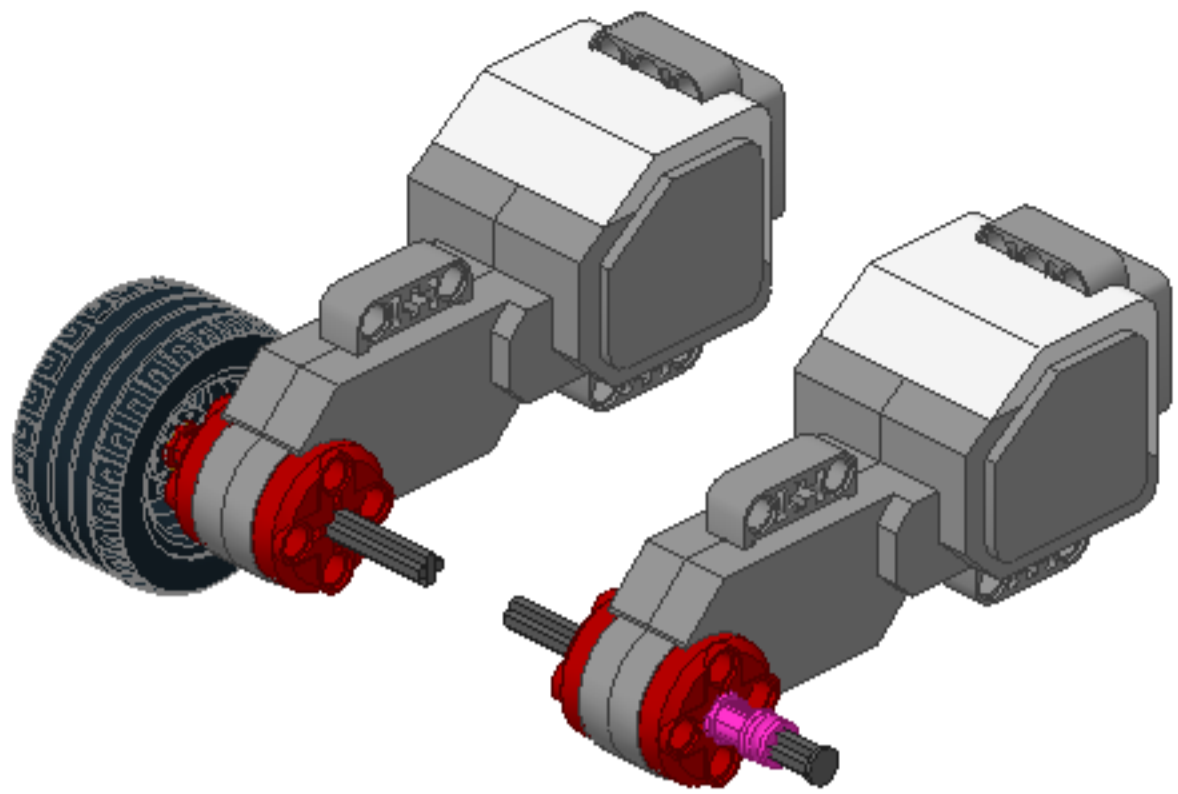
3



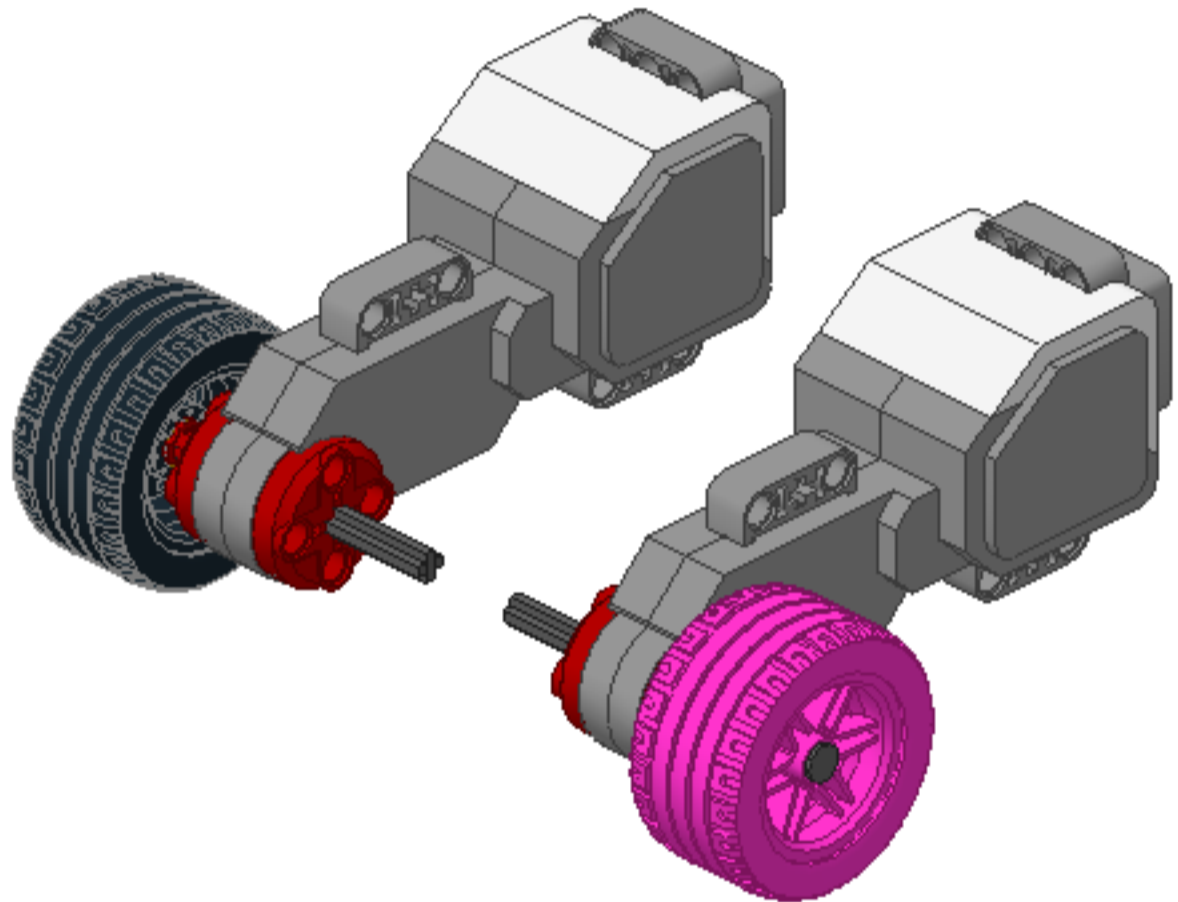
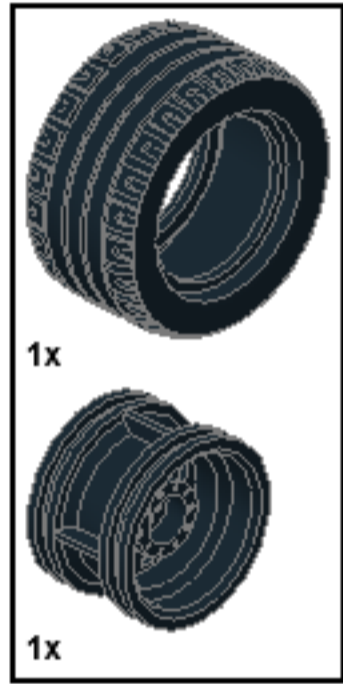
4



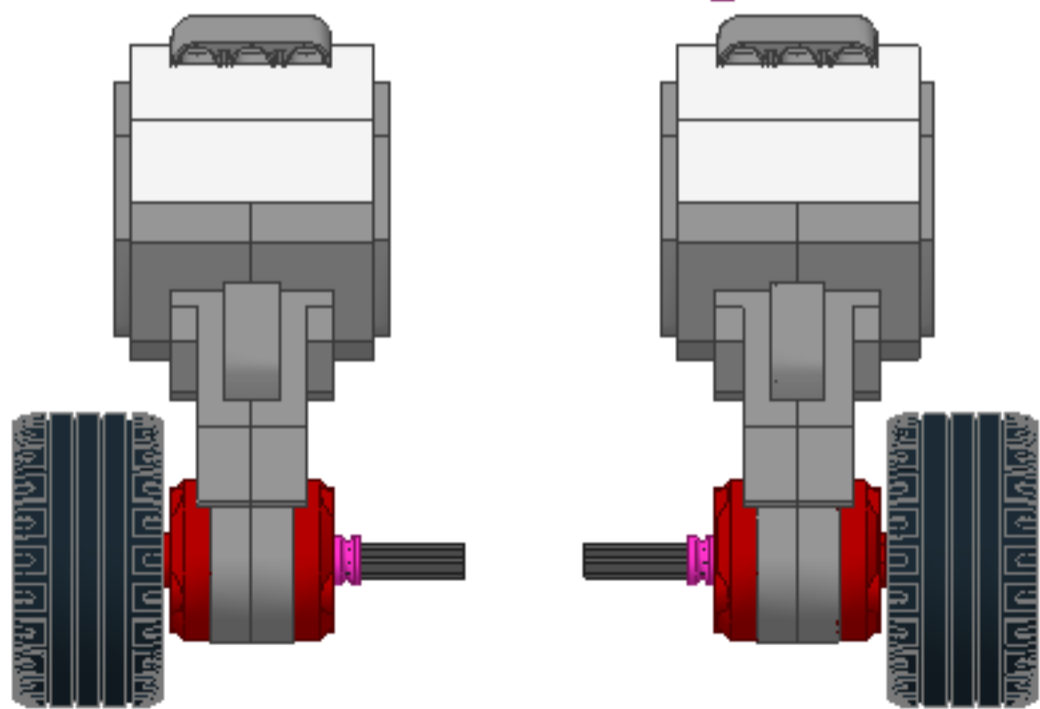
5



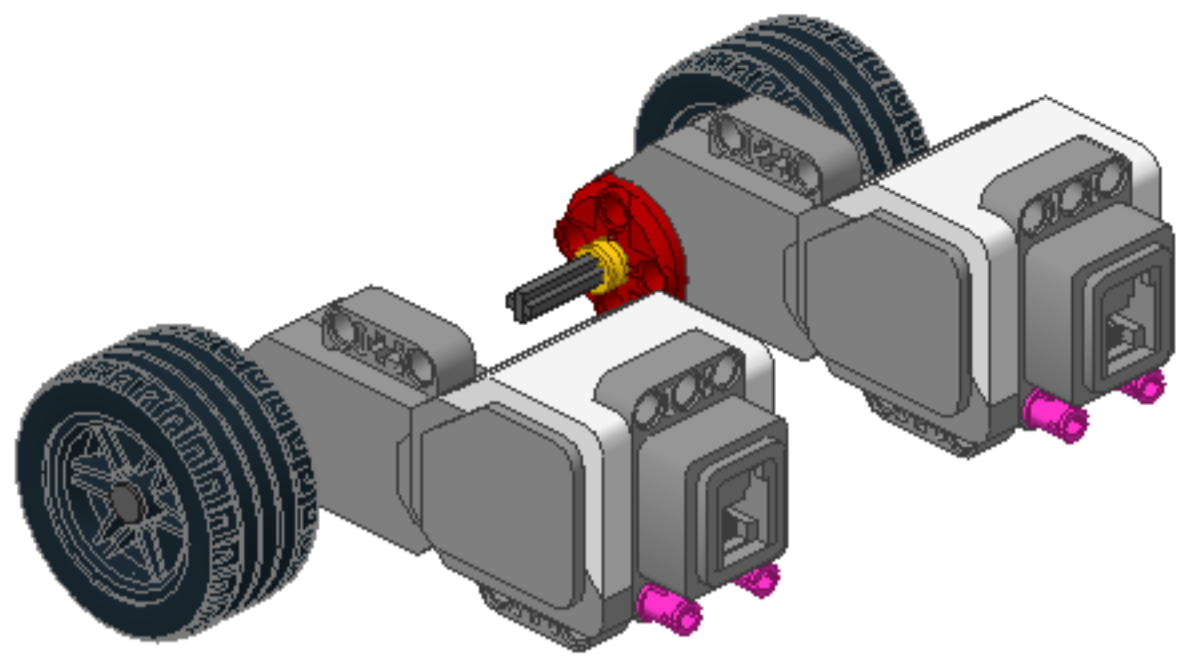
6



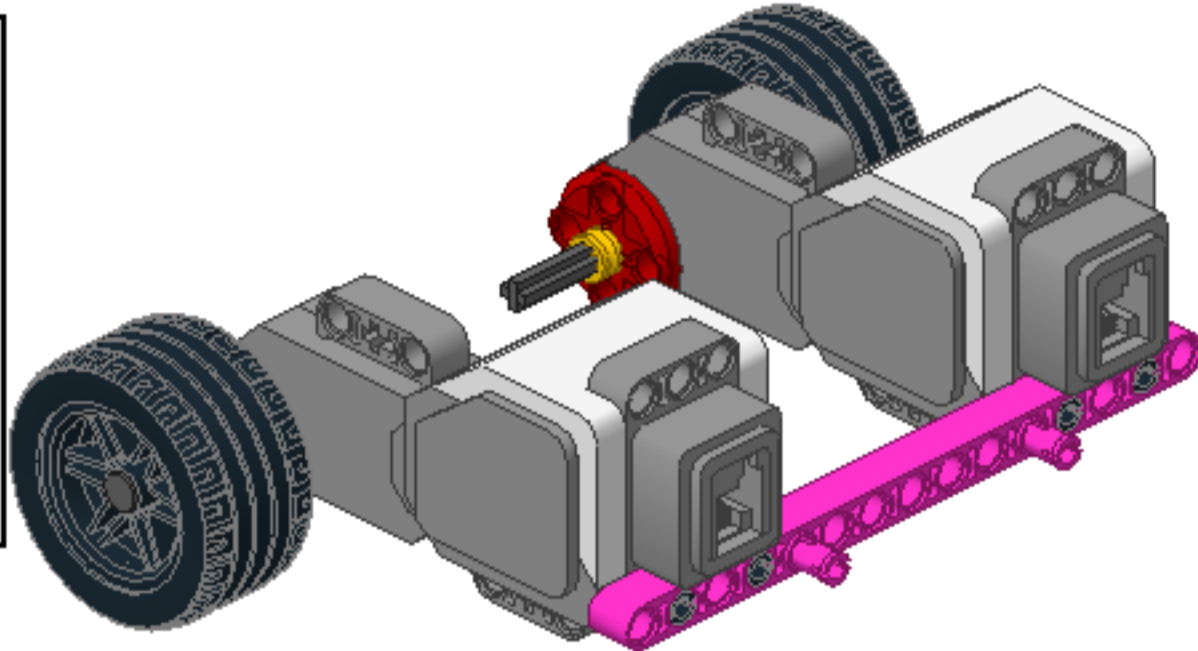
7



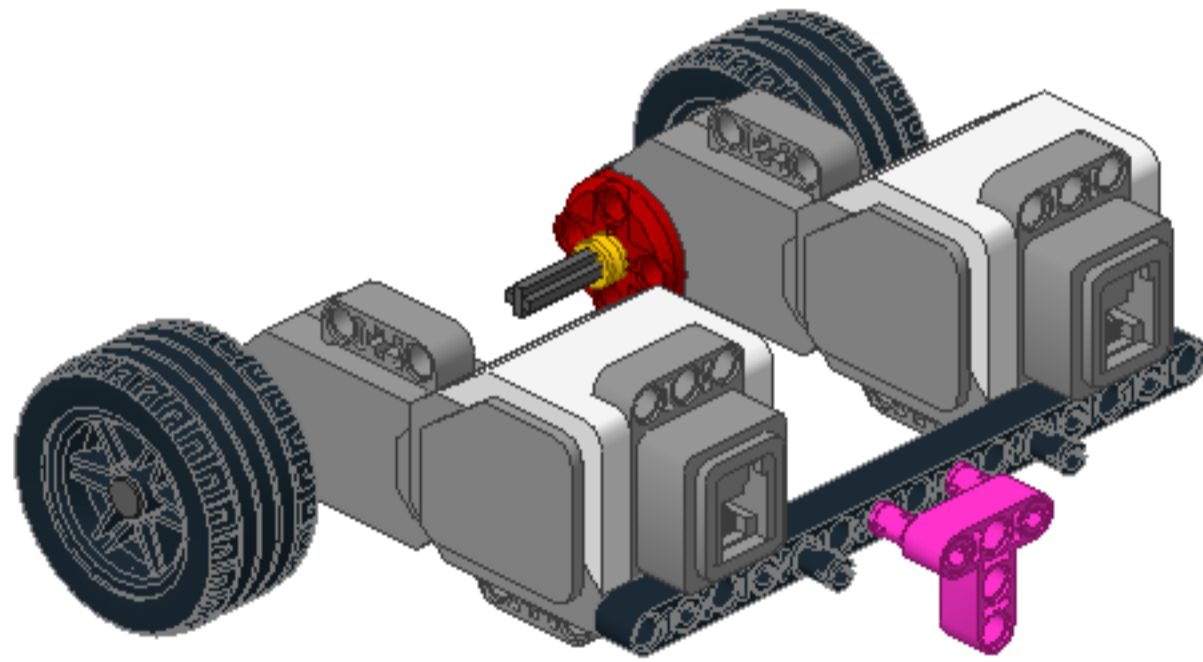
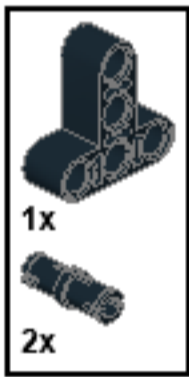
8



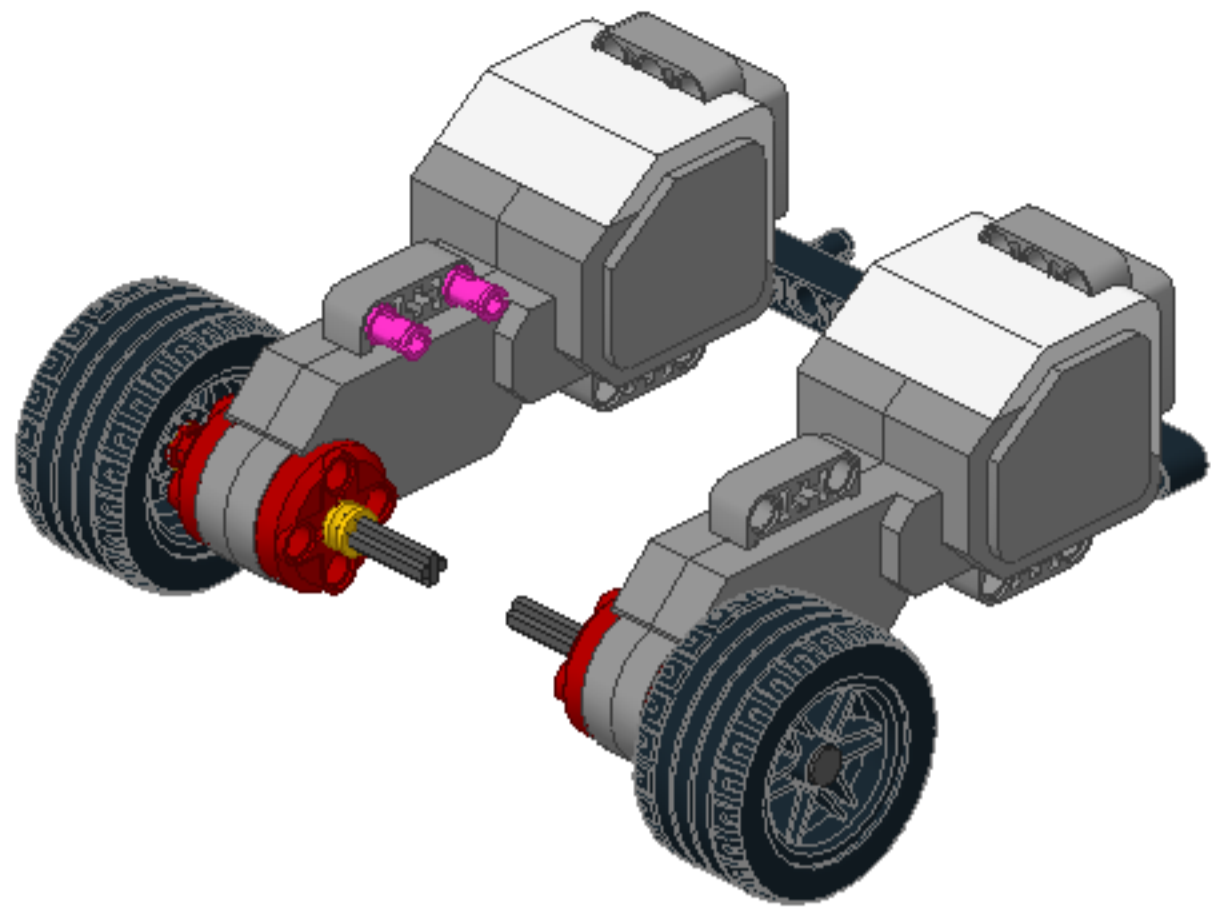
9



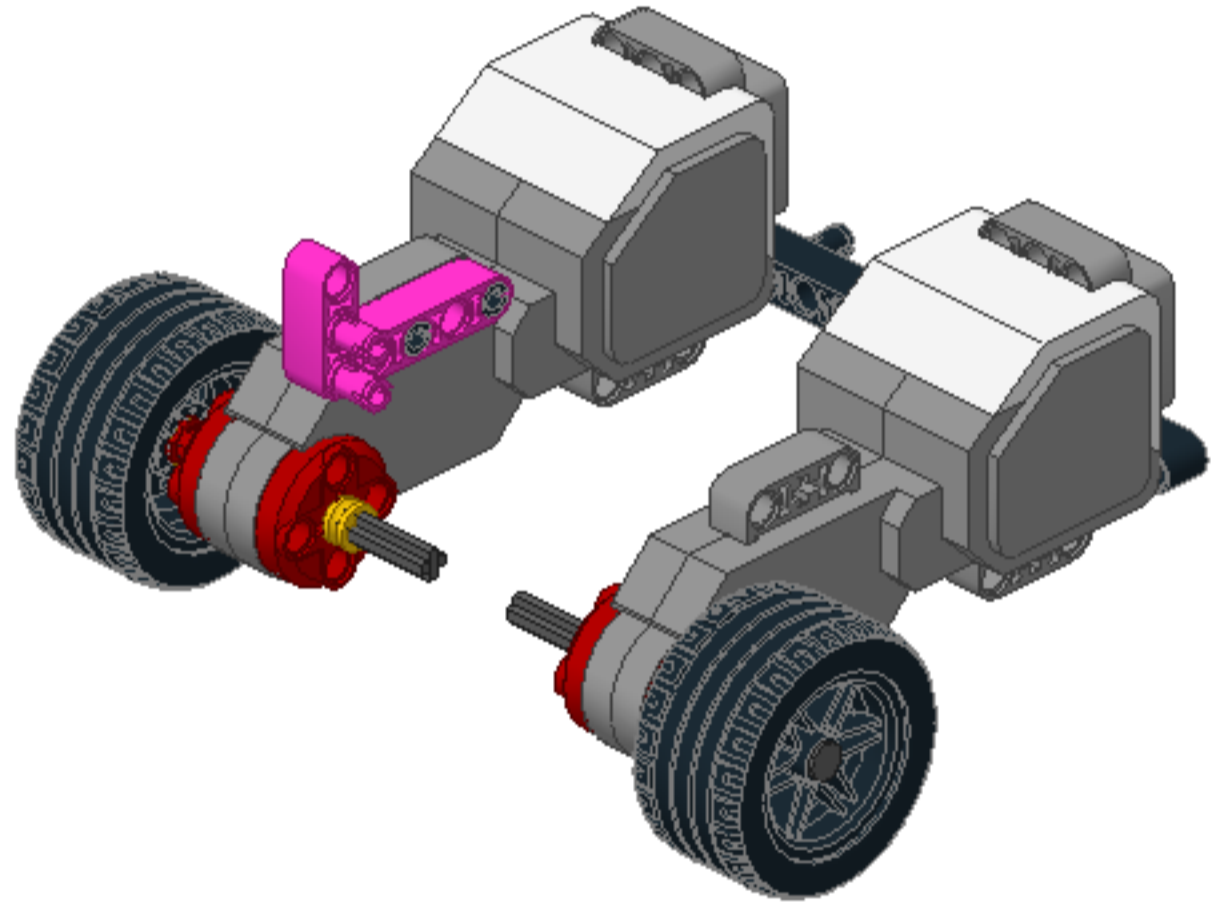
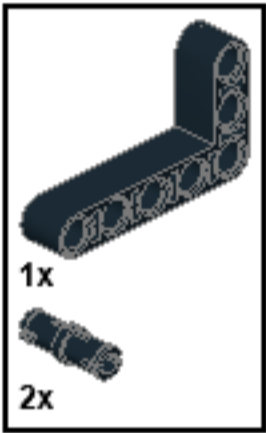
10



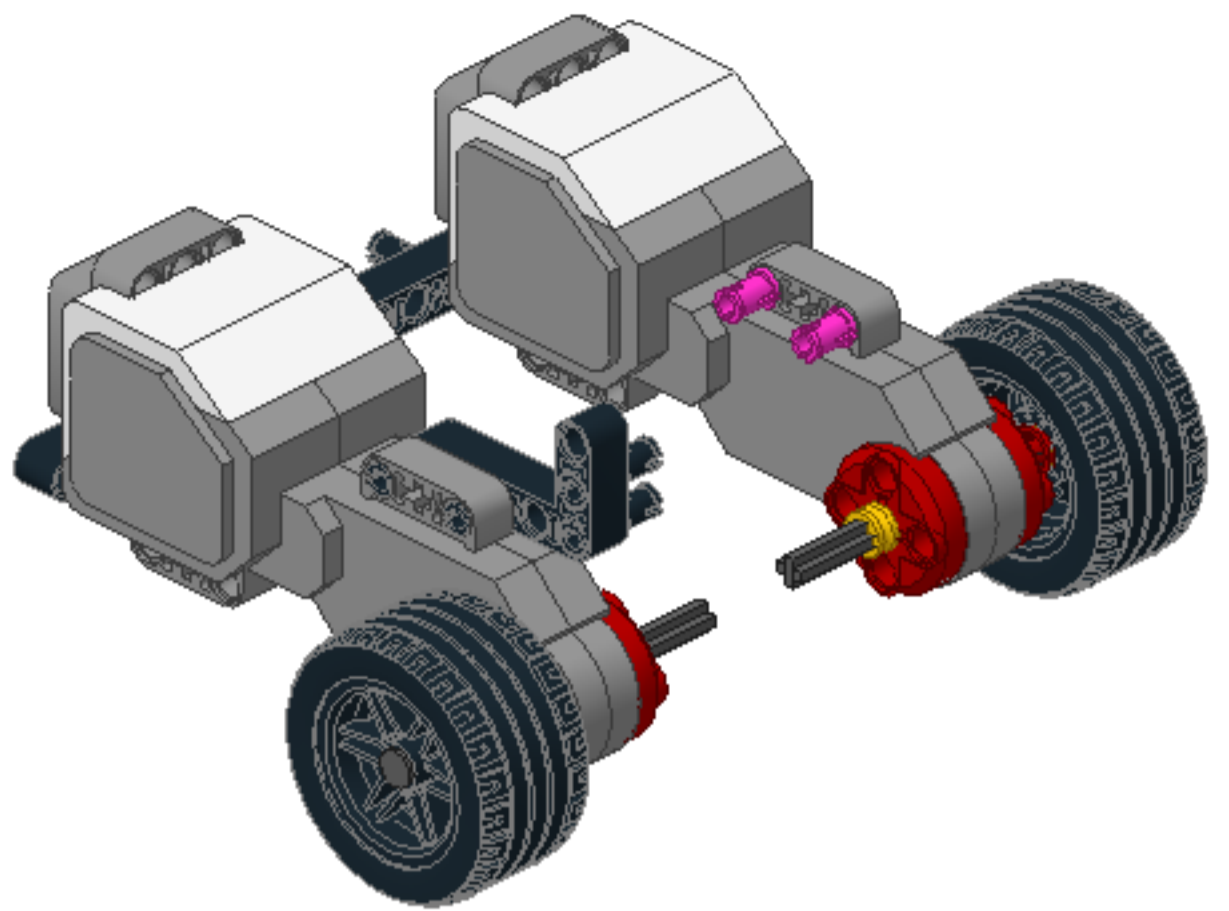
11



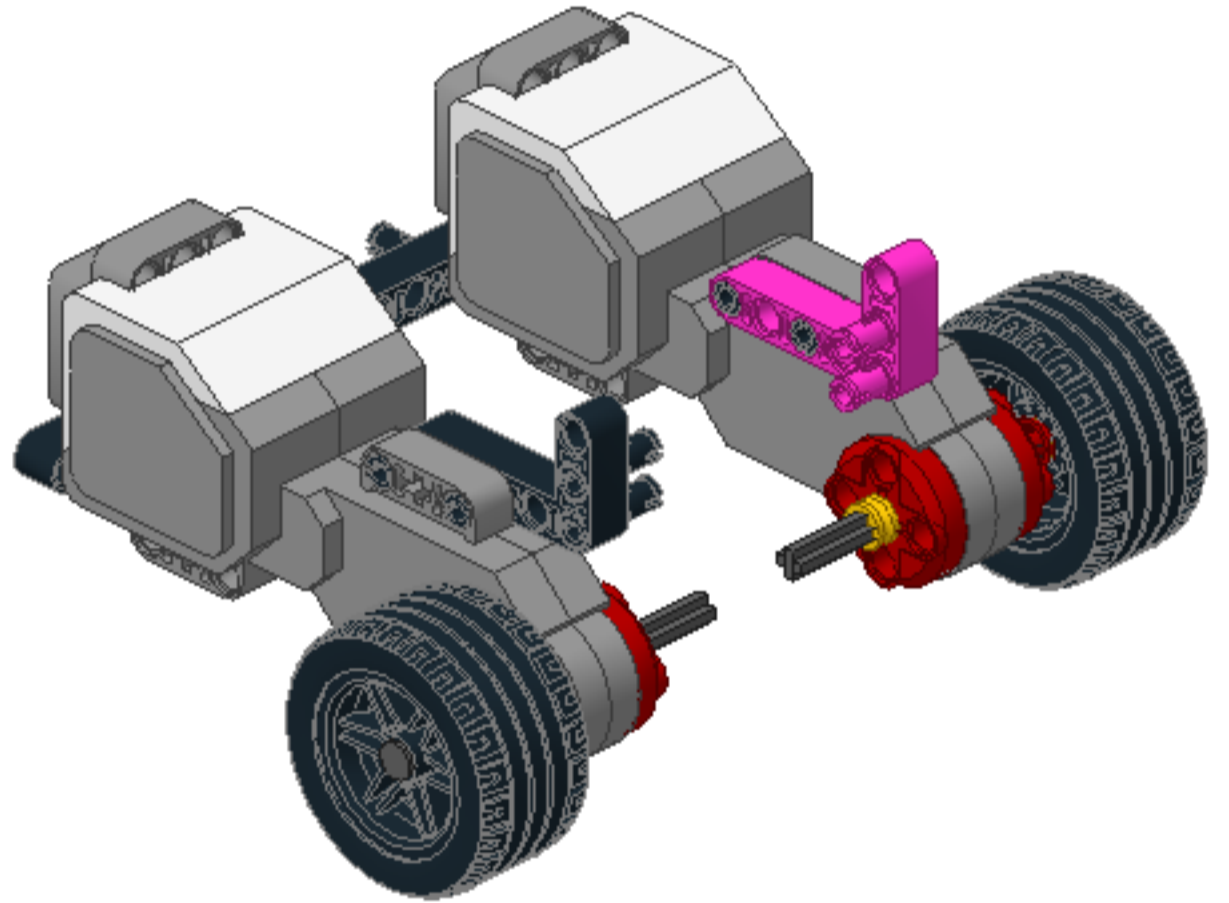
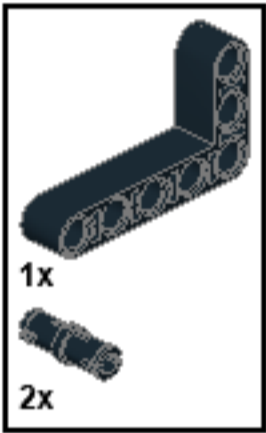
12



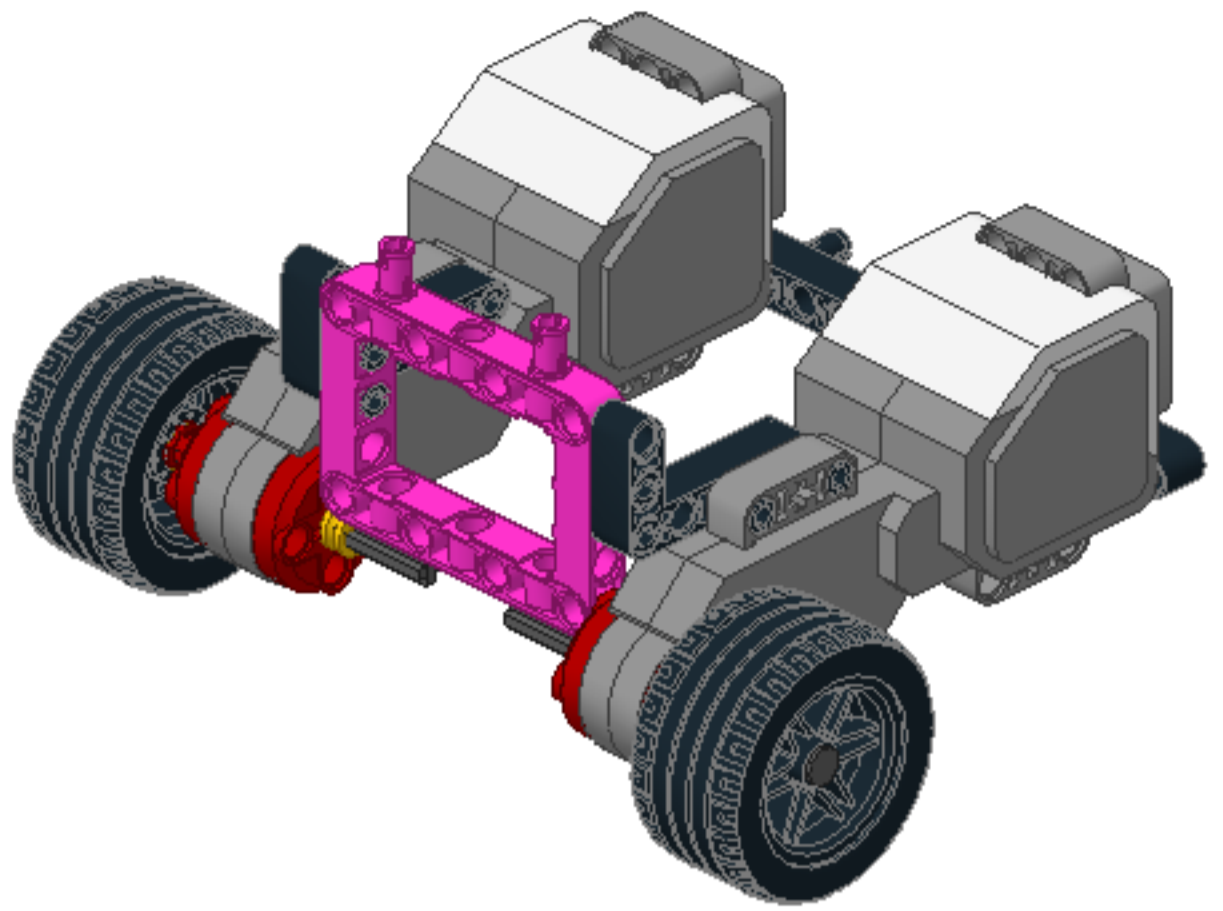
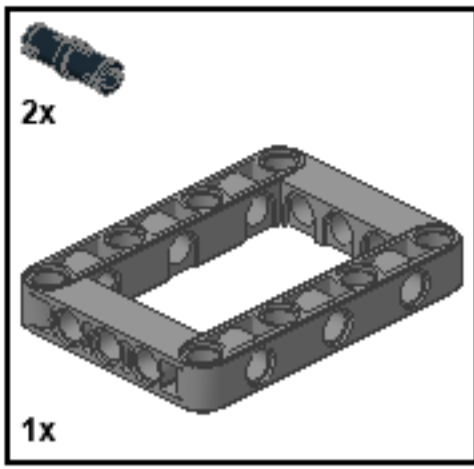
13



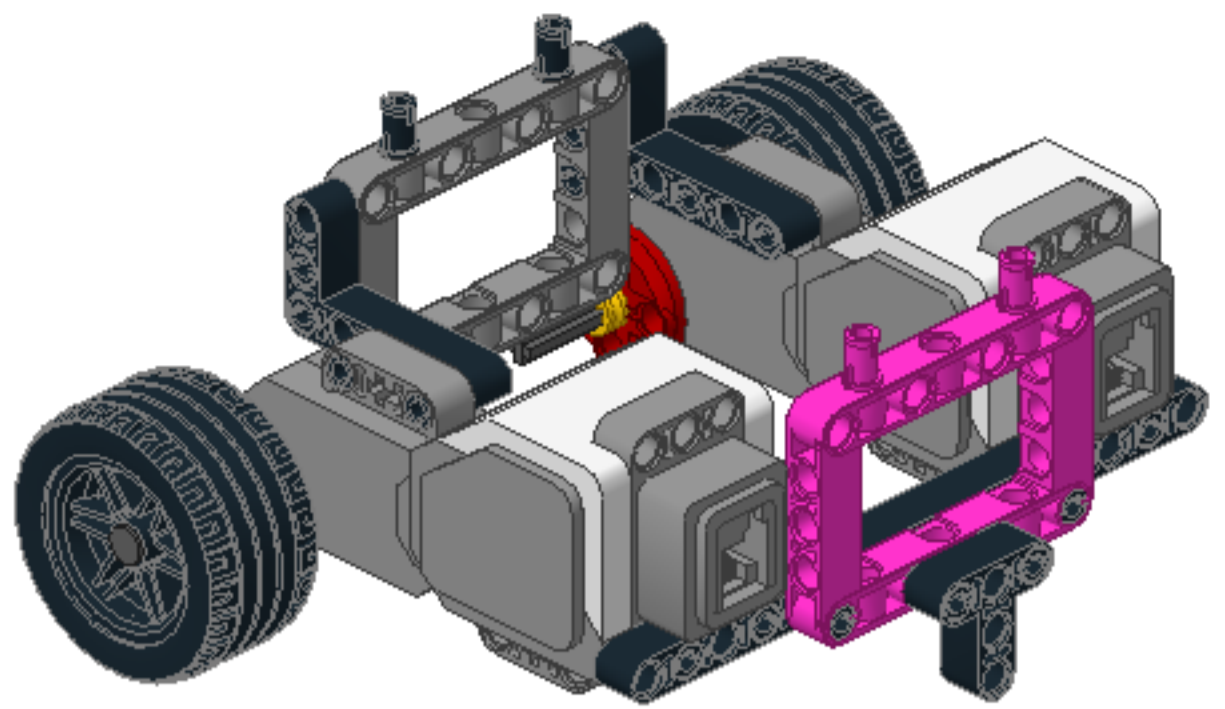
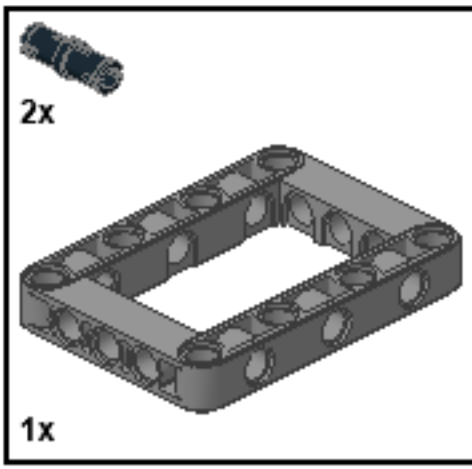
14



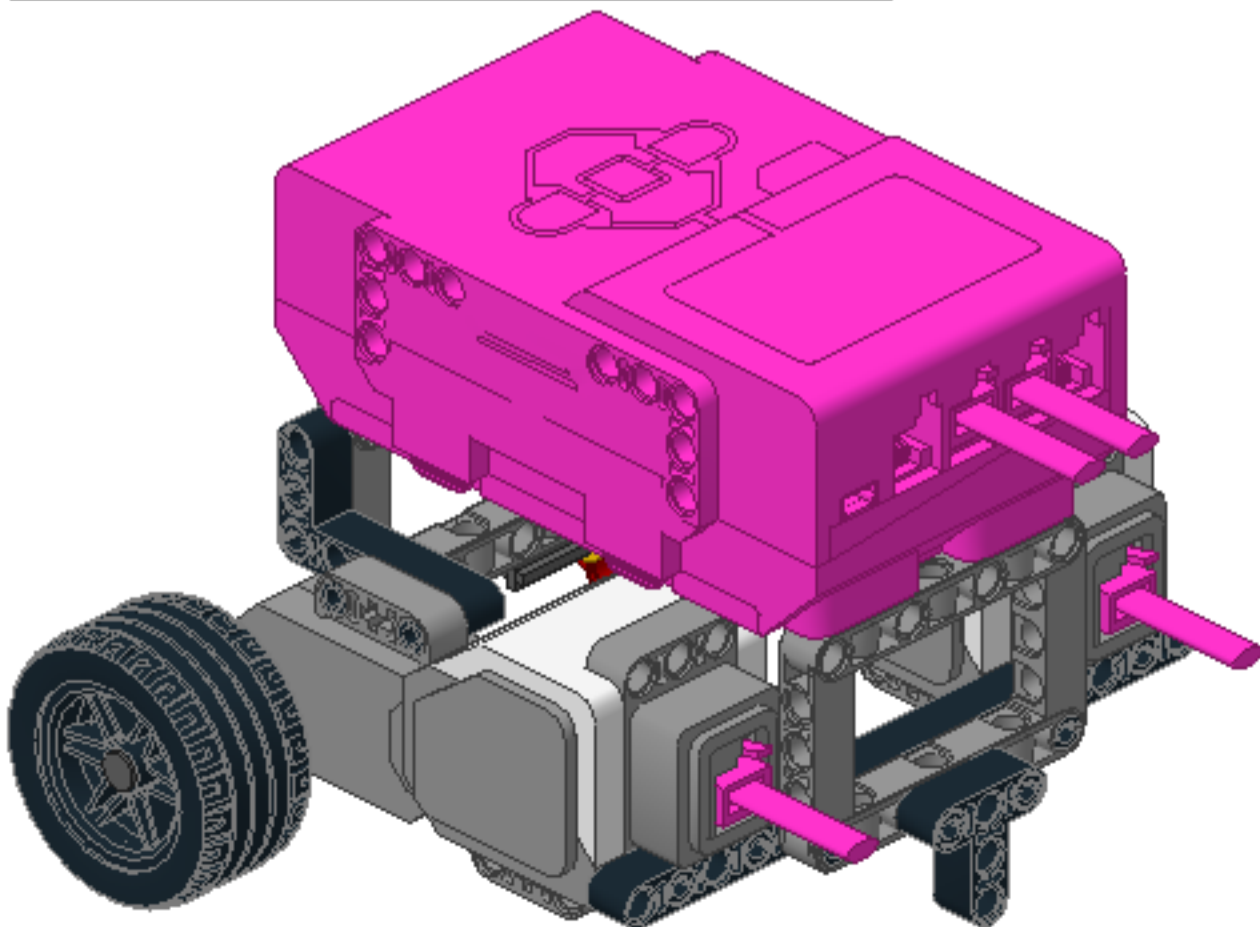
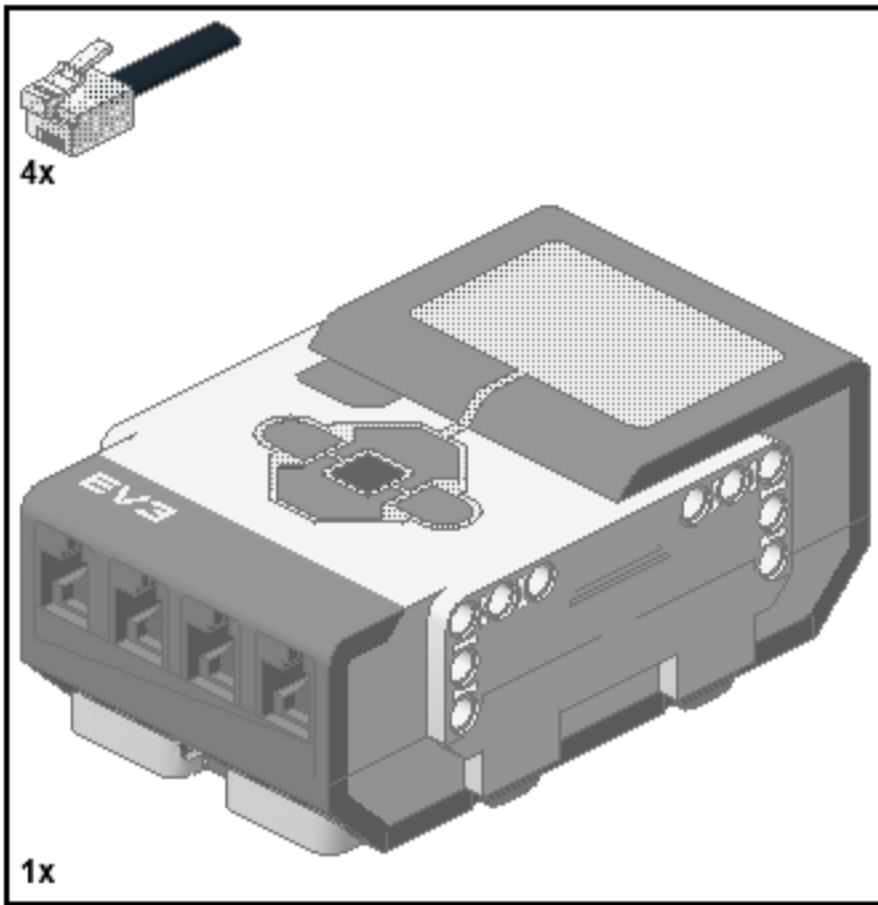
15



16



17





2x



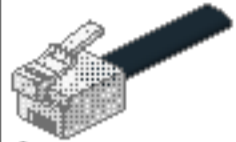
2x



4x



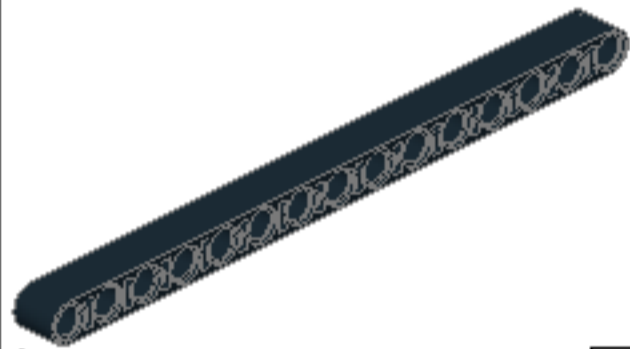
2x



4x



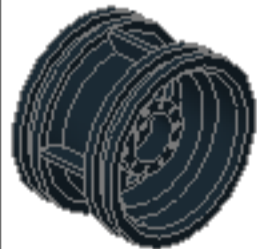
1x



1x



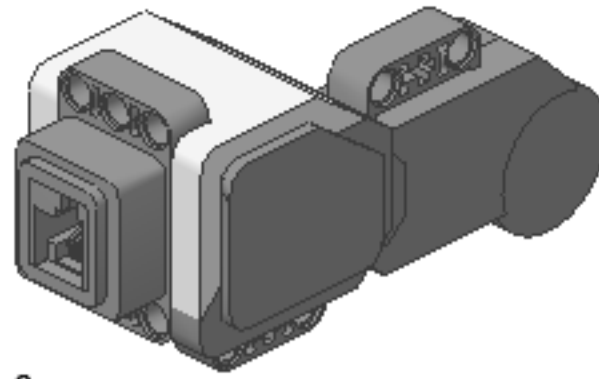
2x



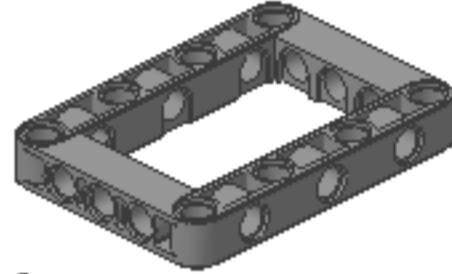
2x



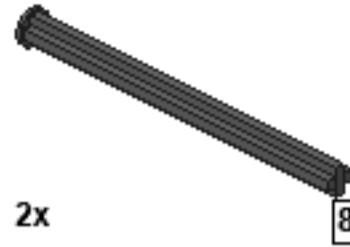
20x



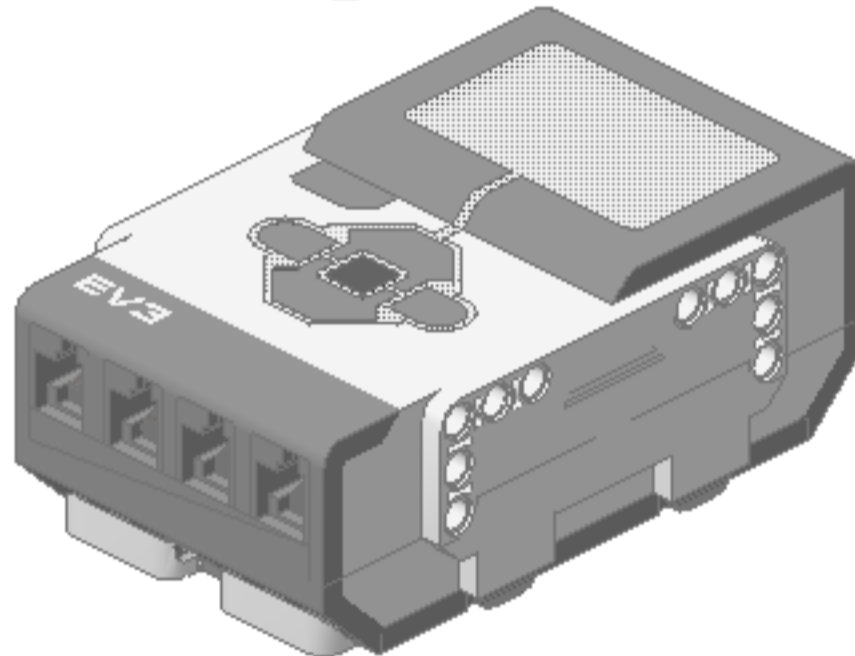
2x



2x



2x



1x

15

8