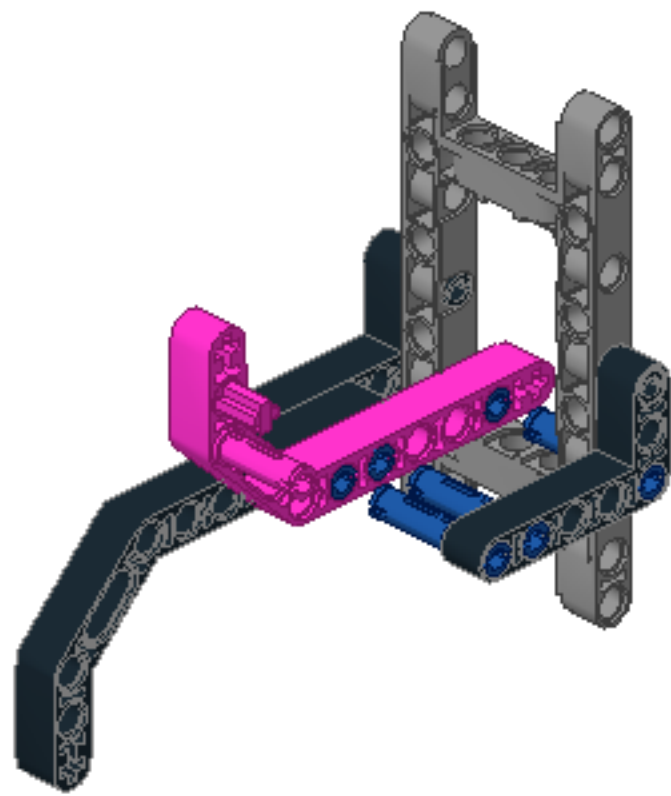
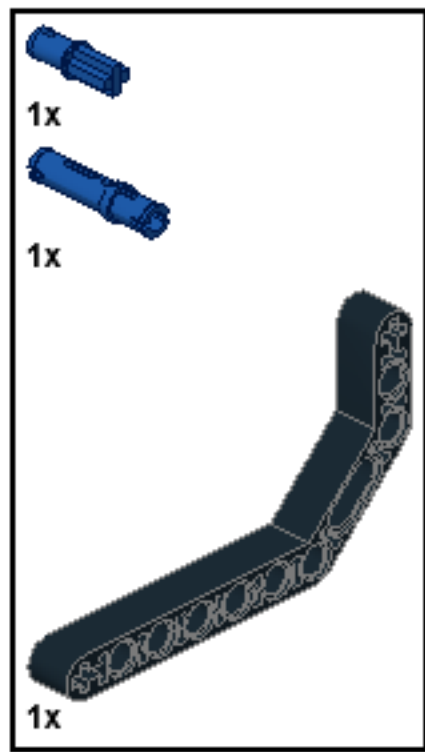
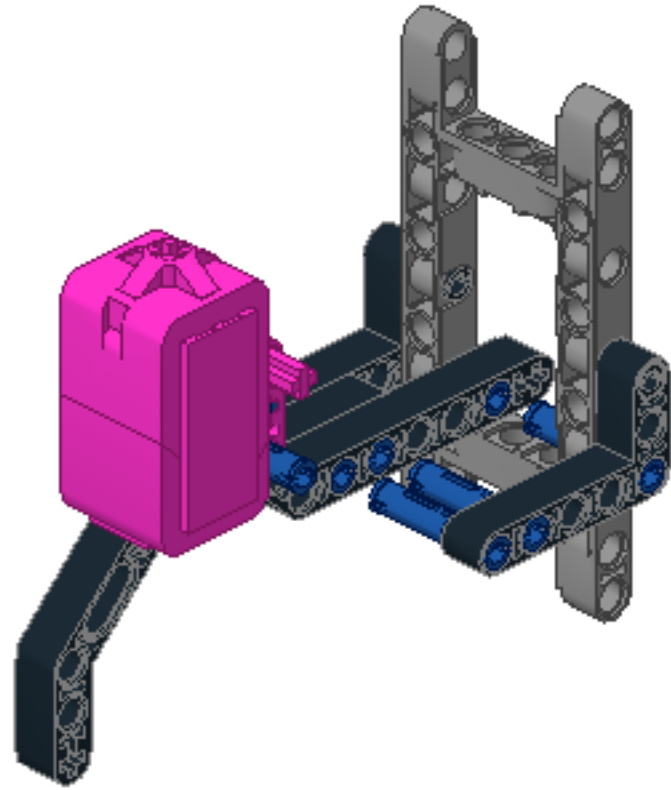
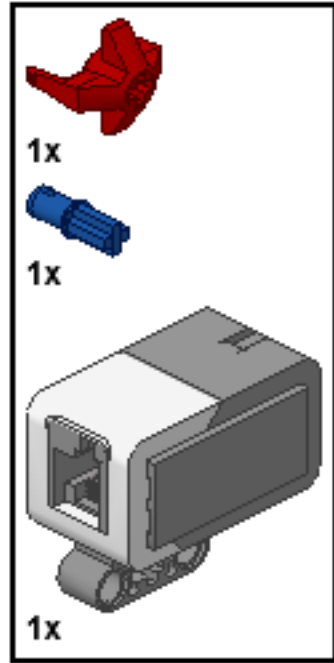


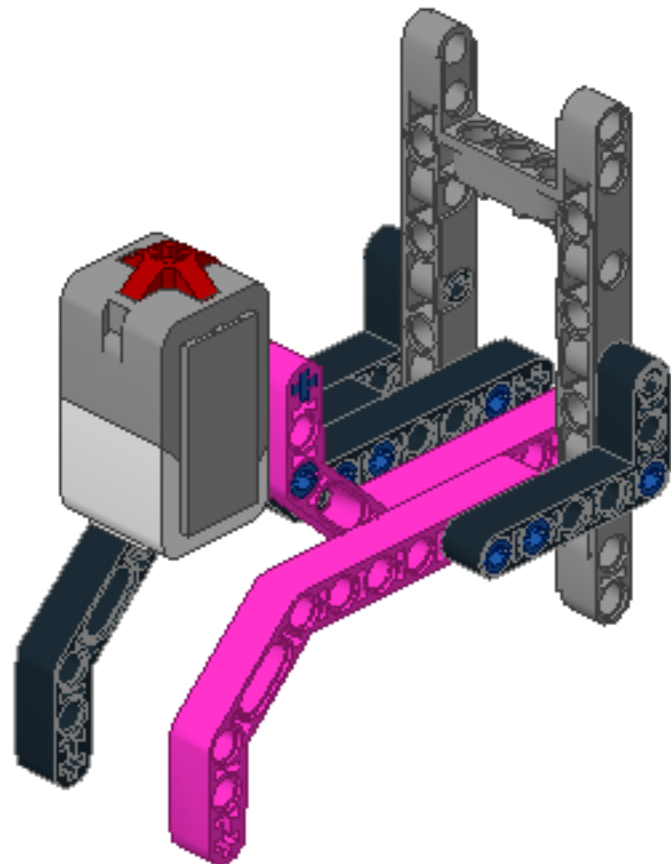
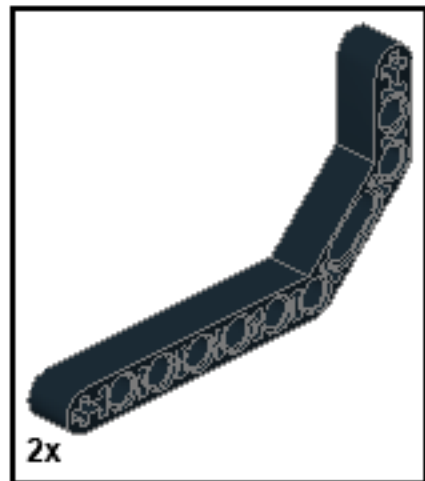
5



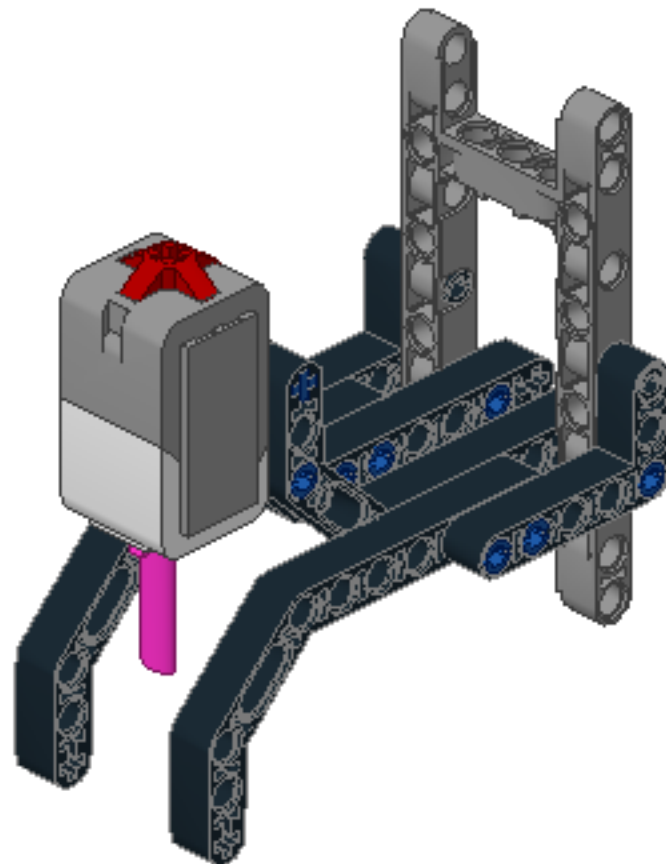
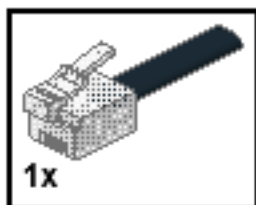
6



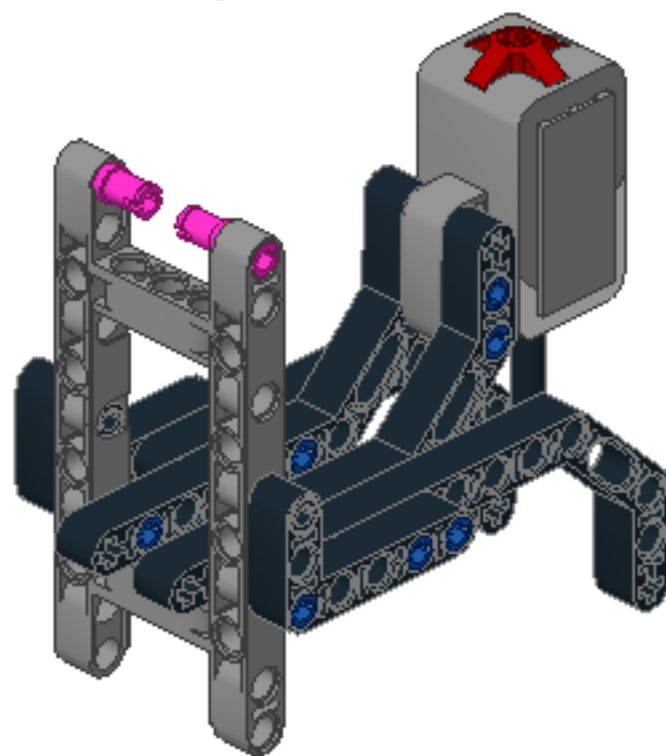
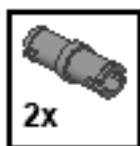
7



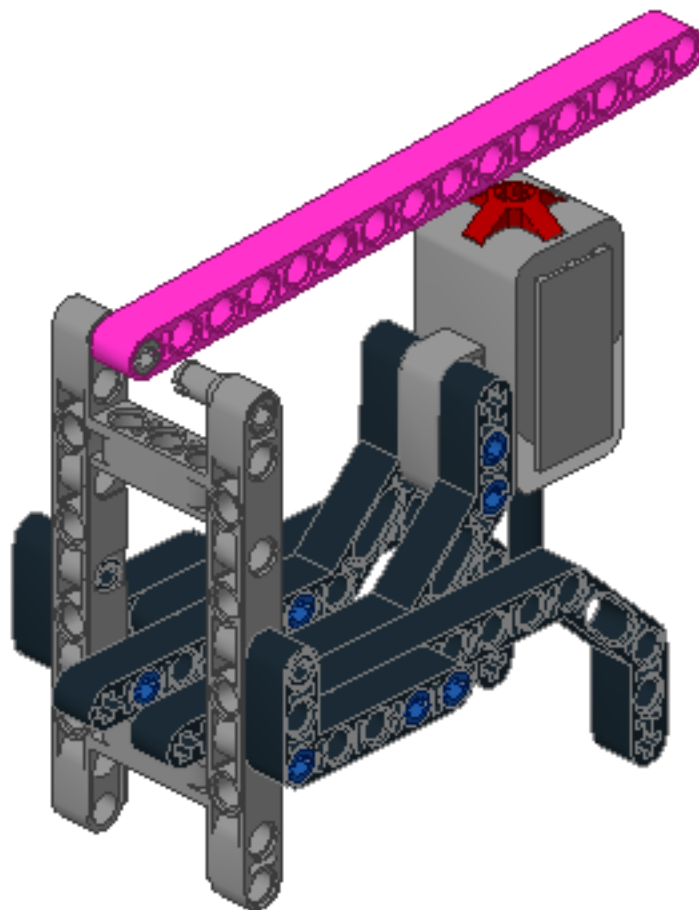
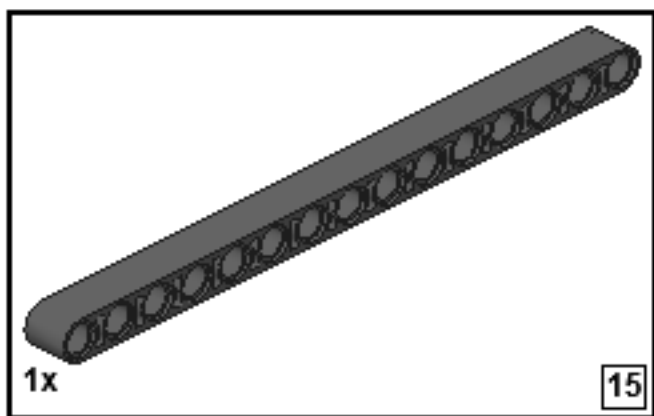
8



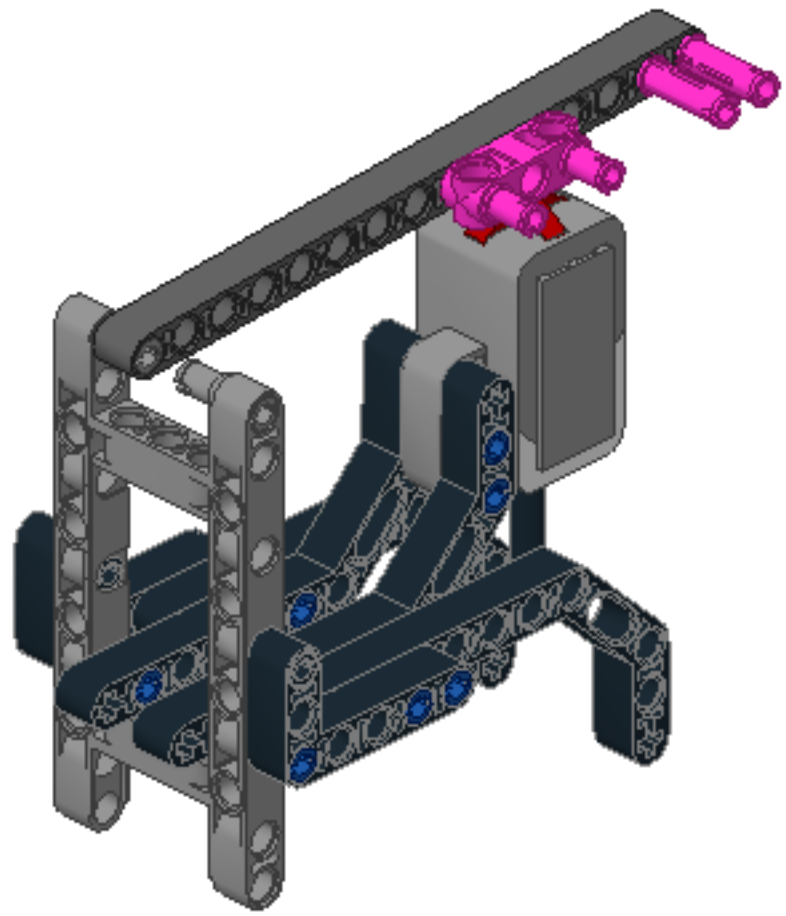
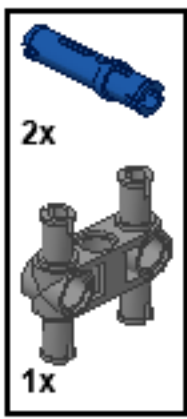
9



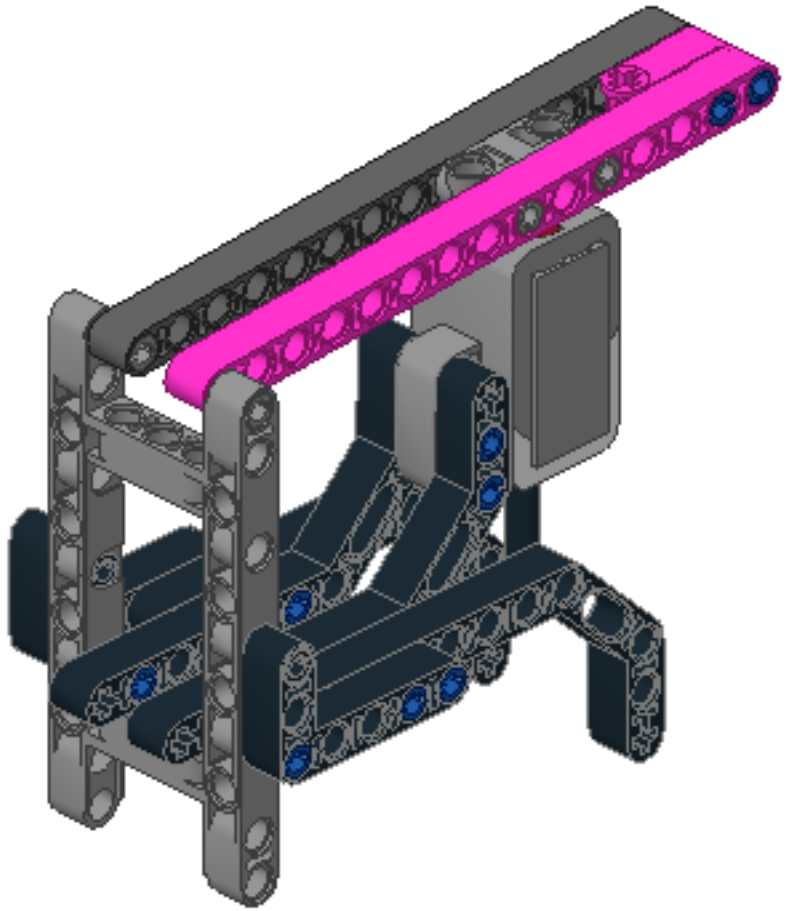
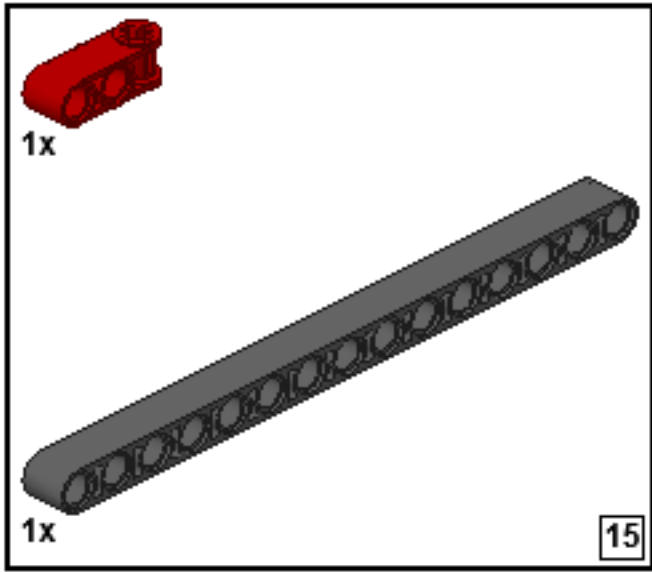
10



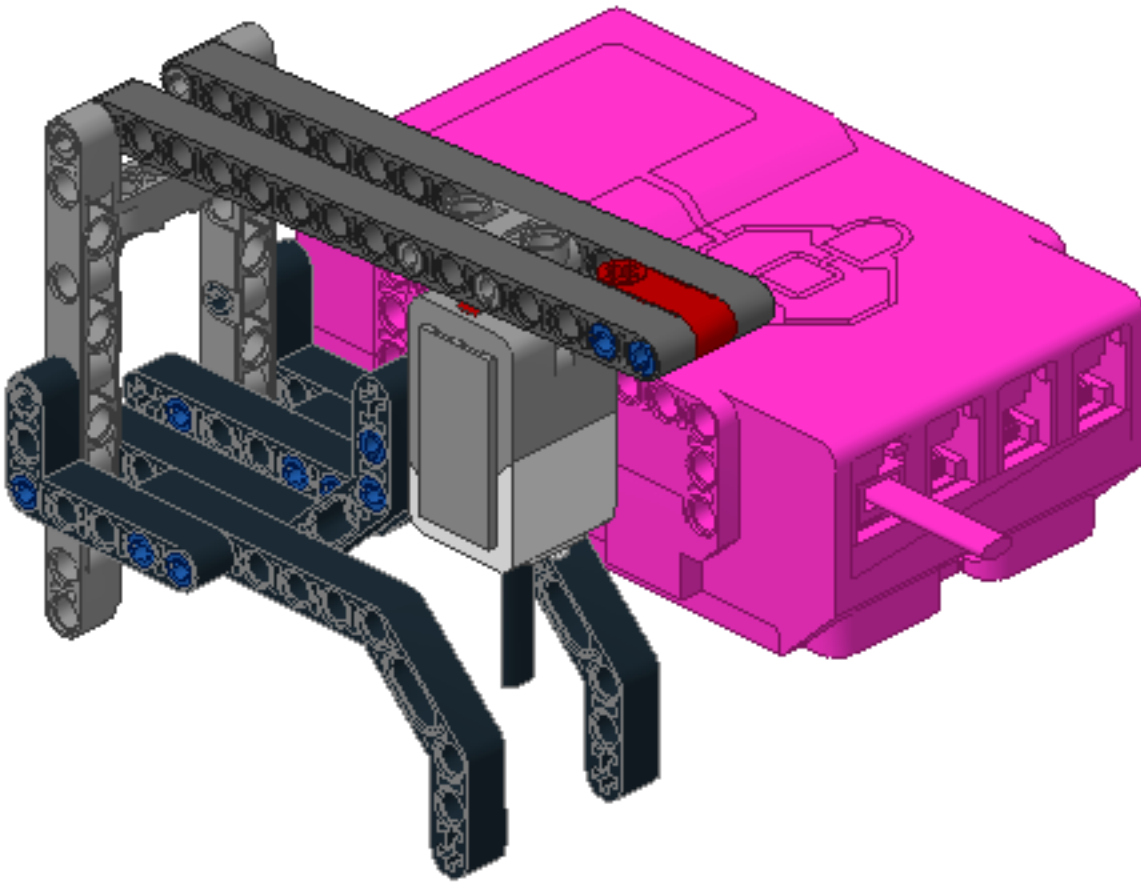
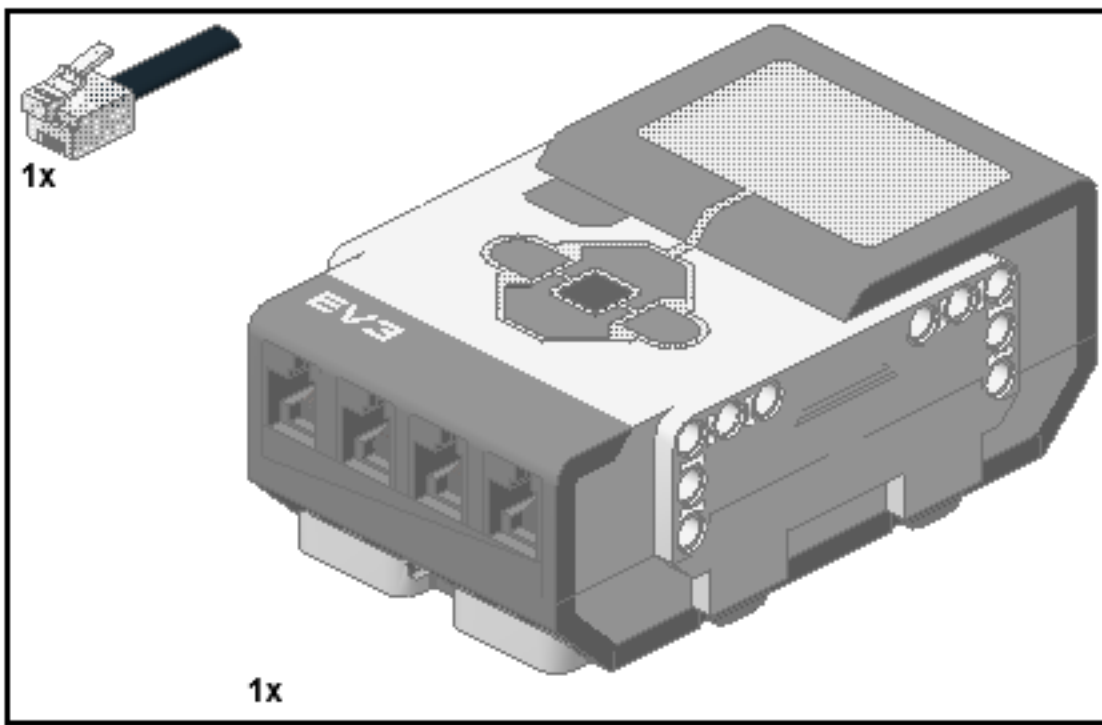
11



12



13





1x



1x



2x



9x



2x



2x



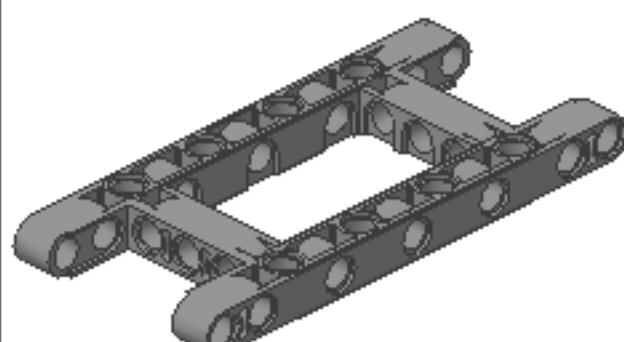
4x



2x



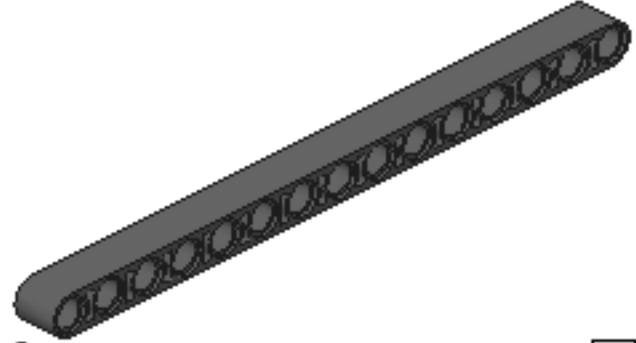
2x



1x

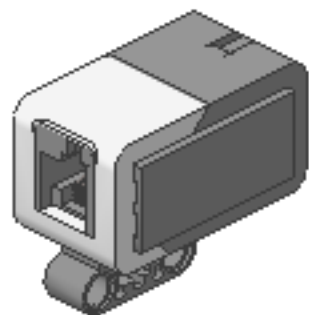


1x

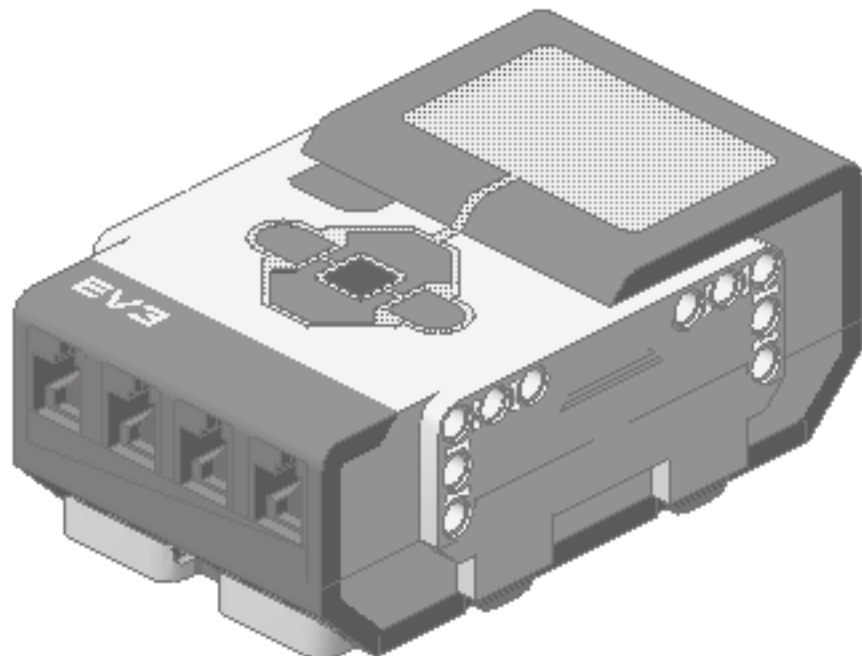


2x

15



1x



1x